

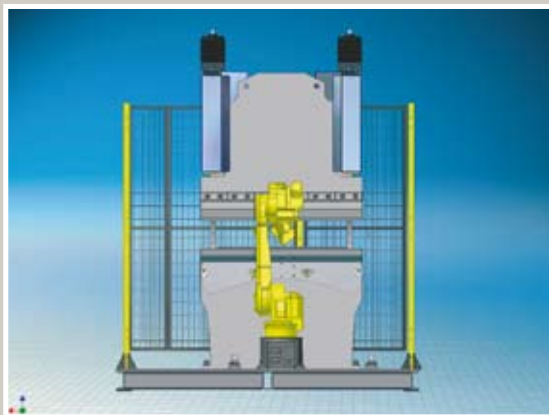


## CARATTERISTICHE / CHARACTERISTICS

PRESSA PIEGATRICE ELETTRICA E3 <i>ELECTRIC PRESS BRAKE E3</i>		ROBOT BY FANUC ROBOTICS M-16IB/10L <i>ROBOT BY FANUC ROBOTICS M-16IB/10L</i>	
4 Assi <i>4 Axes</i>	Y1 - Y2 - X - R	Massimo carico <i>Maximum payload</i>	10 kg
Forza <i>Power</i>	30 tons	Massima raggiungibilità <i>Maximum reach</i>	1885 mm
Lunghezza utile <i>Working length</i>	1250 mm	Ripetibilità <i>Repeatability</i>	± 0.1 mm
Y corsa <i>Y stroke</i>	250 mm	6 Assi <i>6 Axes</i>	
Velocità di discesa e ritorno <i>Appr. and returning speed</i>	200 mm/s	Velocità assi <i>Motion speed</i>	J1 165 °/sec
Velocità di lavoro <i>Working speed</i>	10 mm/s		J2 165 °/sec
Bloccaggio pneumatico utensile superiore ed inferiore <i>Pneumatical clamping of upper and lower tools</i>			J3 175 °/sec
Registro posteriore a 2 assi in alluminio ad altissima velocità <i>2 axes high speed motorized backgauge in aluminium</i>			J4 350 °/sec
X corsa <i>X axis stroke</i>	500 mm		J5 340 °/sec
R corsa <i>R axis stroke</i>	120 mm		J6 520 °/sec
		Freno meccanico su tutti gli assi <i>Mechanical brakes on all axes</i>	



## DIMENSIONI / DIMENSIONS



LARGHEZZA 2450 mm  
*WIDTH*

ALTEZZA 2900 mm  
*HEIGHT*



LUNGHEZZA 3700 mm  
*LENGTH*

PESO 3200 kg  
*WEIGHT*