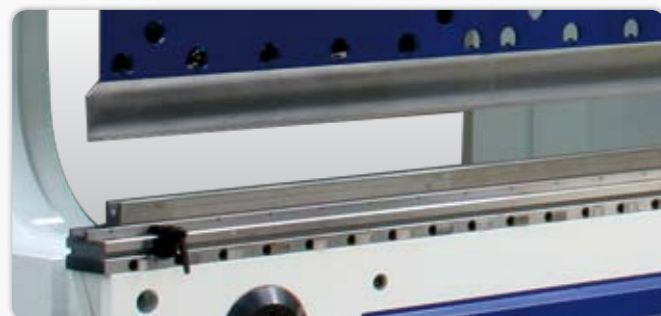
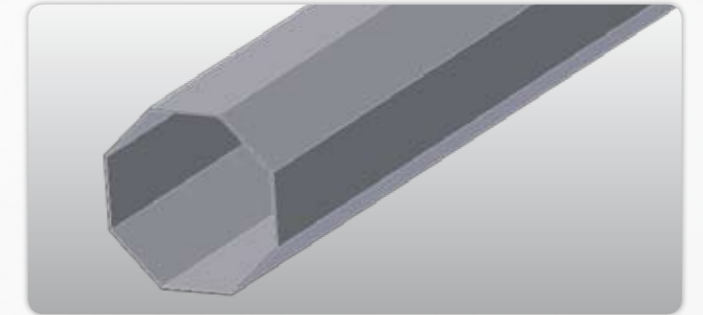
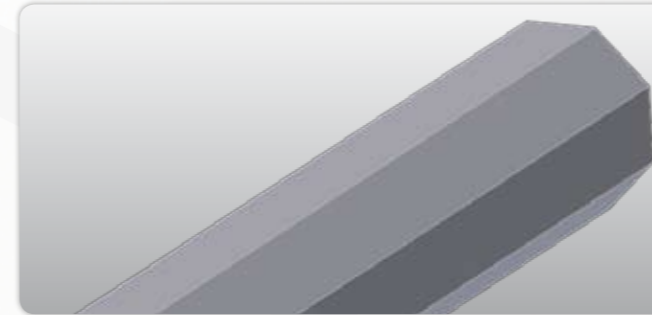


Tandem per pali poligonali

Un'altra applicazione comune per i tandem riguarda la realizzazione di pali poligonali. Anche in questo caso la precisione e la velocità delle macchine sono caratteristiche fondamentali. La F.lli Farina è in grado di proporre diverse soluzioni per numero di macchine e per caratteristiche. In tutti i casi, le macchine possono essere utilizzate anche contemporaneamente e singolarmente. L'impianto può essere completato con sistemi di alimentazione automatici realizzati appositamente per questo tipo di applicazione.



Tandem for polygonal poles

Another common application for tandem press brakes concerns the realization of polygonal poles. Also in this case is the precision and the speed of the machine of fundamental importance. Fratelli Farina is capable of suggesting various machine solutions and fundamental characteristics. Under all circumstances, the machines can be utilized contemporary or individually. The plant can be completed with an automatic feeding system realized specifically for this type of application.